

Typ 946 přírubový

Pojistné ventily vyrobené z nerezové oceli <
Plynotěsný pojistný ventil s přírubovým připojením <
Těsnění kov na kov <

Příklady použití

- Kompresory vzduch/plyn
- Tlakové nádoby
- Medicinální / Technické plyny
- Chlazení (včetně čpavkového)
- Termální expanze
- Parní systémy
- Vodík

Parametry

- Vstupní připojení: DN20 (3/4") nebo DN25 (1")
k dispozici jsou příruba dle DIN EN1092 a ANSI
- Teplotní rozsah: -50 °C až +250 °C
(v závislosti na materiálu o-kroužku tělesa)
- Rozsah tlaku: 0,3 až 28,0 barg

Materiály konstrukce

Díl	Materiál	Jakost
Vstupní a výstupní příruba	Nerezová ocel	1.4401 (316)
Těleso	Nerezová ocel	1.4408 (316)
Vnitřní díly	Nerezová ocel	1.4401 (316)
Pružina	Nerezová ocel	1.4310 (302)
Kotouč	Nerezová ocel	AISI 440B

Schválení

- Schválení podle typové zkoušky TÜV 1016
- Navrženy v souladu s normou BS EN SO 4126-1
- PED 2014/68/EU
- EAC
- Těsnost při 90 % otevíracího tlaku podle API 527 a v souladu s normou EN ISO 4126-1



Materiály těsnění

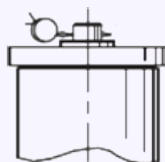
Tento ventil používá těsnění kov na kov. Existuje možnost volby o-kroužku používaného pro utěsněné víčko/páku

Materiál o-kroužku – vrchní uzávěr	Rozsah teploty
Viton® (FKM)	-20°C to +250°C
Nitrile (NBR)	-30°C to +150°C
Silicone	-50°C to +250°C
EPDM	-40°C to +150°C

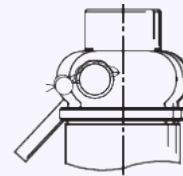
Standardní materiály těsnění, k dispozici jsou i jiné varianty.

Systém pro usnadnění ovládání / zvedací zařízení / možnosti horního ukončení

- Utěsněný uzávěr (plynotěsný)



- Utěsněná páka (plynotěsná)



Technické informace podle světlosti

Světlost	10 mm (94610)		15 mm (94615)
Vstup	DN20 (3/4")	DN25 (1")	DN25 (1")
Výstup	DN25 (1")		DN40 (1 1/2")
Plocha průtoku	78,5 mm ²		177 mm ²
H - výška (verze s utěsněnou pákou)	200 mm		253 mm
Výtokový součinitel přidělený TÜV	0,83 (nad 3,0 bar)		0,74 (nad 3,0 bar)
Hmotnost (přibližná), kg	3.0		5.3
Rozsah otevíracího tlaku - PED (CE) bar g	0,3 až 28,0		0,3 až 28,0
Tlak při plném otevření	Otevírací tlak +10 % (0,1 bar g pod 1,0 bar g)		
Uzavírací tlak	Otevírací tlak -10 % (0,3 bar g pod 3,0 bar g)		

- TÜV přidělil výtokové součinitele pro tlaky nad 3,0 bar g, pro nižší tlaky viz tabulky průtoků nebo kontaktujte společnost Seetru.
- Maximální dovolený vlastní protitlak = 10 % otevíracího tlaku, při kterém nebo pod kterým se průtok nesníží.
- Stabilní provoz při průtoku klesajícím k 50 % jmenovité kapacity ventilu.
- Těsnost při 90 % otevíracího tlaku podle API 527 a v souladu s normou EN ISO 4126-1.

Typy standardního připojení VSTUPU

- Příruba DIN EN1092 PN16, PN25 nebo PN40
- Příruba ASME CL150, CL300 nebo CL600

Typy standardního připojení VÝSTUPU

- Příruba DIN EN1092 PN16, PN25 nebo PN40
- Příruba ASME CL150 nebo CL300

Průvodce pro výběr ventilu

Typ ventilu	Zvolte světlost	Vstup	Typ vstupní příruba	Typ výstupní příruba	Ovládání	Materiál O-kroužku (pro uzavěr)
946	Z tabulky výše vyberte světlost	Z tabulky výše vyberte vstup	Zvolte typ vstupní příruba	Zvolte typ výstupní příruba	Zvolte systém pro ovládání/horní ukončení	viz Tabulka

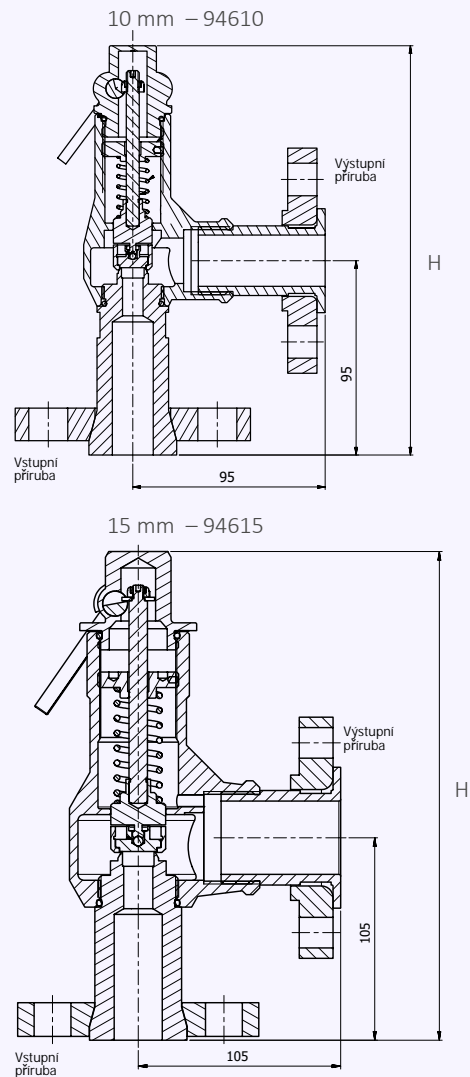
Označení EAC je k dispozici na vyžádání

***Prosíme, zašlete vybrané údaje společnosti Seetru, a my vám poskytneme kompletní objednávací kód, cenu a dobu dodání.**

Příklad procesu výběru ventilu

Příklad výběru	946	10	DN20	DIN EN1092 Příruba PN16	DIN EN1092 Příruba PN16	Utěsněná páka	Viton	10,5 barg	16,2 barg
	Typ ventilu	Světlost = 10 mm	Vstup	Vstupní příruba Typ	Výstupní příruba Typ	Horní ukončení	O-kroužek	Otevírací tlak	Otevírací tlak

Výkres ventilu



Tabulka výkonů - podle TÜV, VZDUCH při 0 °C a 1013 mbar. Normální průtok m³/hod Typ 946: Průtoky při tlaku 10 % nad otevíracím tlakem



Otevírací tlak		Světlost (D0)			
		10 mm	15 mm		
bar g	psi g	Nm ³ /hod	Nm ³ /hod		
0,3	4,35	39	76		
0,5	7,25	56	104		
1	14,5	84	155		
2	29	135	270		
3	43,5	191	384		
4	58	240	482		
5	72,5	289	580		
6	87,00	338	678		
7	101,5	386	776		
8	116	425	874		
9	130,5	484	972		
10	145	533	1070		
15	217,5	777	1560		
20	290	1021	2049		
25	362,5	1266	2539		
28	406	1412	2833		

V případě jiných požadovaných tlaků/průtoků se obraťte na společnost Seetru nebo distributora.

Tabulka výkonů - v souladu s TÜV, PÁRA. Kg/hod Typ 946: Průtoky při tlaku 10 % nad otevíracím tlakem



Otevírací tlak		Světlost (D0)			
		10 mm	15 mm		
bar g	psi g	Kg/hod pára	Kg/hod pára		
0,3	4,35	32,5	63,3		
0,5	7,25	44,5	82,5		
1	14,5	66,1	121,7		
2	29	106,2	213,4		
3	43,5	149	299		
4	58	186	373		
5	72,5	222	446		
6	87,00	259	520		
7	101,5	295	592		
8	116	332	666		
9	130,5	368	738		
10	145	405	812		
15	217,5	585	1174		
20	290	765	1535		
25	362,5	947	1900		
28	406	1055	2116		

V případě jiných požadovaných tlaků/průtoků se obraťte na společnost Seetru nebo distributora.