

Typ 346 / 356

Pojistné ventily s tělesem z bronzu nebo nerezové oceli <
Plynotěsný pojistný ventil se závitovým připojením <

Příklady použití

- Systémy vzduch/plyn
- Tlakové nádoby
- Zdravotní plyny
- Technické plyny
- Chlazení pomocí CO2
- Chlazení pomocí čpavku (34610)
- Kryogenní aplikace
- Zkapalněné plyny

Parametry

- Vstupní připojení: 3/8" až 3/4"
- Teplotní rozsah: -196 °C až +50 °C
- Rozsah tlaku: 0,83 až 30,76 barg

Materiály konstrukce

Díl	Materiál	Jakost
Vstup	Nerezová ocel	1.4401 (316)
Těleso	Ventil 356 = bronz	C83600
	Hřídel 346 = nerezová ocel	1.4408 (316)
Vnitřní díly	Ventil 356 = mosaz	BS2874 CZ121
	Hřídel 346 = nerezová ocel	1.4401 (316)
Pružina	Nerezová ocel	1.4310 (302)



Schválení

- Schválení podle typové zkoušky TÜV 728
- Navrženy v souladu s normou BS EN ISO 4126-1
- PED 2014/68/EU
- EAC
- Materiály splňují požadavky BAM pro provoz s kyslíkem



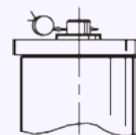
Materiály těsnění

Materiál těsnění	Rozsah teploty
PTFE	-196°C to +50°C

Standardní materiál těsnění, k dispozici jsou i jiné varianty.

Možnosti horního ukončení

- Standardní provedení
(plynotěsný poklop)

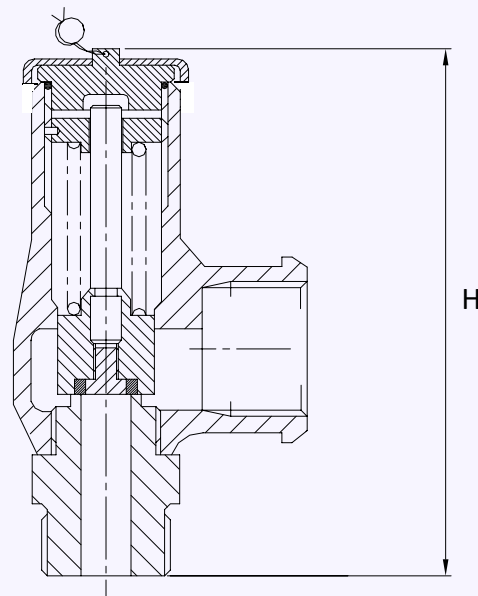


Technické informace podle světlost

Světlost	9,5 mm (34610)			9,5 mm (35610)		
Vstup	3/8"	1/2"	3/4"	3/8"	1/2"	3/4"
Výstup	3/4"			3/4"		
Plocha průtoku	70,9 mm ²			70,9 mm ²		
H - Výška (verze s uzávěrem Rota-lift)	113 mm			99 mm		
Výtokový součinitel přidělený TÜV	0,6 (0,83 až 3,0 bar)			0,6 (0,83 až 3,0 bar)		
Hmotnost (přibližná), kg	0,7 (3,0 až 30,76 bar)			0,7 (3,0 až 30,76 bar)		
Rozsah otevíracího tlaku - PED (CE) bar g	0,8			0,8		
Tlak při plném otevření	Otevírací tlak +10 %					
Uzavírací tlak	Otevírací tlak -10 %					

Maximální dovolený vlastní protitlak = 10 % otevíracího tlaku, při kterém nebo pod kterým se průtok nesníží. Stabilní provoz při průtoku klesajícím k 50 % jmenovité kapacity ventilu.

Výkres ventilu



Standardní typy závitového připojení VSTUPU

- Paralelní vnější závit BSP
- Vnější kuželový závit BSP
- Vnější závit NPT

Standardní typy závitového připojení VÝSTUPU

- Paralelní vnitřní závit BSP
- Vnitřní závit NPT

Průvodce pro výběr ventilu

Materiál tělesa	Typ ventilu	Zvolte světlost	Vstup	Typ vstupního závitů	Typ výstupního závitů	Ovládání	Materiál těsnění
Nerezová ocel	346	9,5 mm	Vyberte vstup z výše uvedené tabulky	Vyberte typ vstupního závitů.	Vyberte typ výstupního závitů.	Plynotěsný poklop	PTFE
Bronz	356						

Označení EAC je k dispozici na vyžádání


***Prosíme, zašlete vybrané údaje společnosti Seetru nebo distributorovi, a my vám poskytneme kompletní objednávací kód, cenu a dobu dodání.**

Příklad procesu výběru ventilu

Příklad výběru	Bronz	356	9.5	1/2"	NPT	NPT	Poklop	PTFE	23.5 barg
	Materiál tělesa	Typ ventilu	Světlost = 9,5 mm	Vstup	Typ vstupního závitů	Typ výstupního závitů	Systém ovládání	Těsnění	Nastavený tlak

Tabulka výkonů - podle TÜV, AIR při 0 °C a 1013 mbar. Normální průtok m³/hod
Typ 346/356: Průtoky při tlaku 10 % nad otevíracím tlakem



Otevírací tlak			Světlost (D0)			
			9,5 mm			
bar g	psi g		Nm ³ /Hour			
0,83	12,04		54,8			
1,0	14,50		61,2			
2,0	29,00		93,0			
3,0	43,50		125,0			
4,0	58,00		183,0			
5,0	72,50		220,0			
6,0	87,00		257,0			
7,0	101,50		294,5			
8,0	116,00		331,7			
9,0	130,50		369,0			
10,0	145,00		406,0			
15,0	21,50		592,0			
20,0	290,00		778,0			
25,0	362,50		964,0			
30,0	435,00		1149,6			
30,76	446,02		1178,0			

V případě jiných požadovaných tlaků/průtoků se obraťte na společnost Seetru nebo distributora.