

### Použití:

Je určen pro redukci tlaku v rozvodech mokré, syté a přehřáté páry do 300°C, popřípadě vody, vzduchu, nehořlavých a nejedovatých plynů v rozsahu teplot 5 - 150°C.

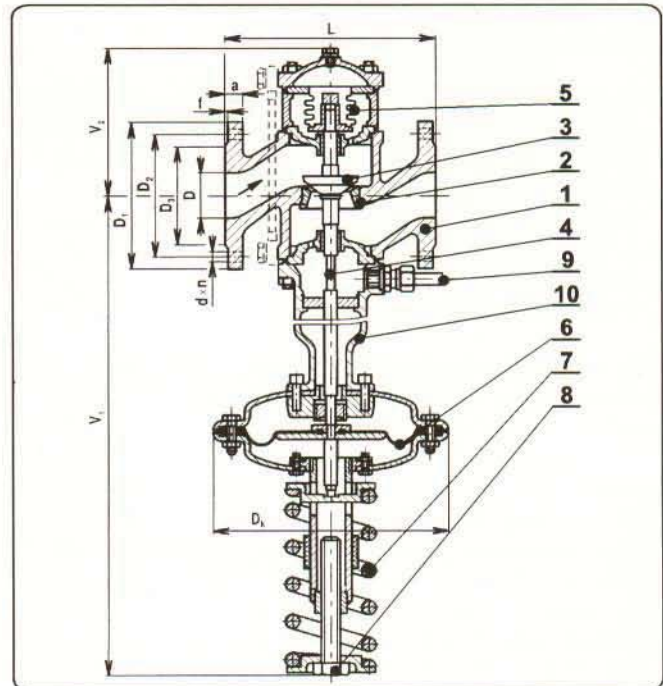
Konstrukce regulátoru umožňuje udržení nastaveného výstupního tlaku pro široký rozsah průtoků a okamžitou reakci na libovolně velkou změnu vstupního tlaku. Tím je možno na jeden regulátor připojit více spotřebičů s požadavkem stejného výstupního tlaku.

### Popis:

Typ 2351 je jednosedlová regulační armatura určená k automatické regulaci kolísavého vstupního tlaku a proměnlivého průtoku na konstantní výstupní tlak bez nároku na cizí zdroj energie. Konstrukce využívá výhody regulačního tvaru kuželky, sedla a vlnovce vyrovnávajícího kolísání vstupního tlaku, membrány s prolisem a dlouhé impulsní trubky k zajištění přesnosti výstupního tlaku.

Připojovací rozměry regulátoru odpovídají ČSN 131203, stavební délka ČSN 133042 a jsou shodné s uzavíracími ventily V30 111 616.

Těleso (1) je opatřeno šipkou, která určuje směr průtoku média. Sedlo (2) a tvarovaná kuželka (3) vytváří definovaný prostor pro regulaci průtoku. Tříkrát posuvně uložené vřeteno je opatřeno ve střední části zeslabeným dříkem (4), který snižuje nebezpečí při vyosení vedení a jistí membránu proti přetížení. Vřeteno je ukončeno v horní části vlnovcem (5), jehož funkcí je zamezit přenašení změn vstupního tlaku na výstupní. Membrána (6) pevně spojená s vřetenem přenáší změny výstupního tlaku na kuželku. Zatěžovací pružina (7) umožňuje ve stanoveném rozsahu nastavení výstupního tlaku. Přitažením stavěcího šroubu (8) se výstupní tlak zvyšuje, povolením snižuje. Dlouhé impulsní potrubí (9) přenáší tlakové změny výstupního tlaku na membránu. Mezikus (10) slouží k vytvoření vodní ochrany membrány před přehřátím.



### Funkce:

Průchodem rovným vstupním potrubím stejné světlosti jako regulátor se medium tlakově uklidní. V geometricky definovaném prostoru mezi kuželkou a sedlem proudí zpravidla kritickou rychlostí právě takové množství páry, které vzhledem k okamžitému odběru udrží konstantní výstupní tlak. Ovládací síla kuželky je daná rozdílem tlaku před a za regulátorem - diferenčním tlakem. Rovnováha na vřetenu, nezávisle na kolísání vstupního tlaku, je zajištěna současným působením sil na kuželku a vyvažovací plochu vlnovce stejné velikosti, ale opačného směru. Postavení kuželky vůči sedlu je určeno okamžitou velikostí výstupního tlaku v místě napojení impulsního potrubí. Kuželka při hledání optimální polohy vůči sedlu vertikálně kmitá. Frekvence kmitání odpovídá hmotě pohyblivých dílů

### Rozměrová tabulka:

Dk	k <sub>vs</sub>		D	L	V <sub>1</sub>	V <sub>2</sub>	D <sub>1</sub>	D <sub>2</sub>	D <sub>3</sub>	a	f	d	n	kg			
15	0,63	2	15	130	750	135	95	65	45	14	2	14	4	20	20	-	-
20	3,15		20	150	750	135	115	85	68	16	2	14	4	21	21		
25	5		25	160	750	135	115	85	68	16	2	14	4	21	21	-	-
32	8		32	180	750	135	140	100	78	18	2	18	4	23	23		
40	12,5		40	200	790	175	150	110	88	18	3	18	4	31	33	37	-
50	20		50	230	790	175	165	125	102	20	3	18	4	35	37	41	-
65	31,5		65	290	790	175	185	145	122	20	3	18	4	37	39	43	-
80	50		80	310	810	195	200	160	138	22	3	18	8	40	42	46	-
100	80		100	350	945	270	220	180	158	24	3	18	8	66	68	75	85
125	125		125	400	945	270	250	210	188	26	3	18	8	74	76	83	93
150	180		150	480	990	315	285	240	212	26	3	22	8	95	97	104	114
200	180		200	600	990	315	340	295	268	30	3	22	12	120	122	129	139
<b>Velikost membrány</b> Ø														160	225	330	430
<b>D<sub>k</sub></b> Ø														196	260	370	466

a odporům. Velikost amplitudy odpovídá okamžité změně výstupního tlaku.

### Objednávání:

Pro správnou funkci zařízení je rozhodující objektivní stanovení provozních parametrů v místě redukční stanice.

### Do objednávky uveďte:

- max. a min. teplota [°C]
- reálné hodnoty horní a dolní meze vstupního přetlaku [bar]
- výstupní přetlak podle technologického požadavku na teplotu redukované páry [bar]
- reálné hodnoty maximálního a minimálního průtoku (odběr redukované páry) [kg/h]

V případě obtížného určení provozních parametrů vyšleme na požádání technika, který stanoví optimální řešení pro dané podmínky.

### Montáž:

Uspořádání redukční stanice musí odpovídat podkladům dodaným dovozcem. Postupná nebo paralelní montáž regulátorů je z hlediska provozní stability tlaku nepřijatelná. Vlastní montáž ventilu se doporučuje provést až po propláchnutí potrubí, kontrole čistoty a provedení tlakové zkoušky. Před rovný úsek potrubí, který slouží k uklidnění průtoku media, se musí namontovat filtr pro zachycení hrubých nečistot. V místě tlakově ustáleného proudění za regulátorem se musí montovat pojistný ventil. Otevírací tlak se musí volit tak, aby chránil technologii připojenou na výstupní tlak a přitom umožnil spolehlivé uzavření pojistného ventilu podle ČSN 134309. Mezi pojistným ventilem a regulátorem nesmí být namontována uzavírací armatura. Úplné pokyny pro montáž, podklady pro dimenzování redukčních ventilů a uspořádání redukční stanice obdrží odběratel současně s dodávkou regulátoru.

### Zkoušení:

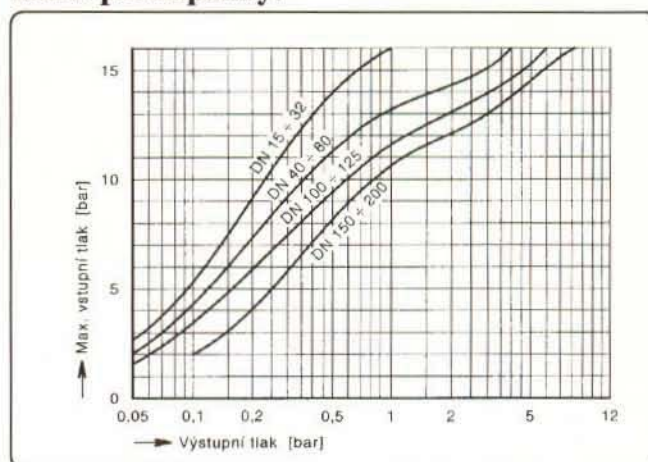
Regulátor je zkoušen dle DIN3230 a zkušebních předpisů č. MAN 50759.01 a MAN 50749.01, viz. Stavební technické osvědčení č. 30-9417-050/99.

### Technické údaje:

#### Dovolený vstupní tlak v závislosti na teplotě:

Teplota [°C]	Medium	Tlak [bar]
120	voda, vzduch	16
150	voda, vzduch	15
200	pára	15
300	pára	13

#### Maximální dovolený diferenční tlak v závislosti na DN pro kapaliny:



#### Maximální dovolený diferenční tlak v závislosti na DN pro páru a vzduch:

Světlost [DN]	Tlak [bar]
15 + 32	16
40 + 80	14
100	7,5
125 + 200	6,5

#### Minimální dovolený diferenční tlak:

$$\frac{p_1(\text{abs.})}{p_2(\text{abs.})} \geq 1,2$$

Kde  $p_1$  je dolní mez vstupního tlaku a  $p_2$  je konstantní výstupní tlak.

#### Velikost průtoku:

Maximální průtok	100 % $k_{vs}$
Minimální průtok	5 % $k_{vs}$
Průsak v uzavřené poloze	0,1 % $k_{vs}$

#### Materiál:

Těleso:	GG - 25 - WN 0.6025
Sedlo a kuželka:	chromová ocel -WN1.4021
Vodící pouzdra:	mosaz Cu Zn 40 - WN 2.0360
Membrána:	EPDM s textilní vložkou

#### Nastavitelné hodnoty výstupního tlaku $p_2$ a max. dovolené zatížení membrány dle DN a $\varnothing$ membrány:

(1bar = 0,1MPa přetlaku)

DN	15 + 32		40 + 80			100 + 200			
Rozsah výstupního přetlaku pružin $p_2$ [bar]	2,2 + 6	0,05 + 1,3	5 + 9	1,3 + 2	0,05 + 0,4	5 + 8	1,4 + 2		0,1 + 0,4
	6 + 9	1,3 + 2,2	9 + 12	2 + 3,5	0,4 + 0,7	8 + 10	2 + 3,5		0,4 + 0,9
	9 + 12			3,5 + 5	0,7 + 1,3	10 + 12	3,5 + 5	0,9 + 1,4	
Max. zatížení membrány [bar]	16	7	16	7	3	16	7	3	$p_2 + 1\text{bar}$
Velikost membrány $\varnothing$	160	225	160	225	330	160	225	330	430